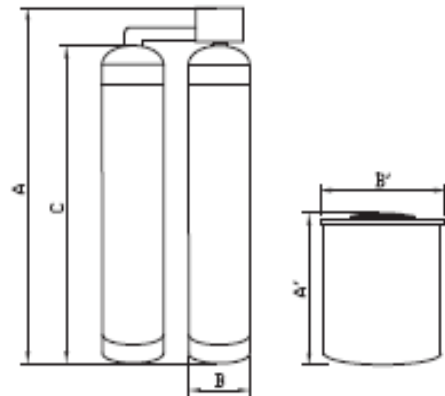


## DESCALCIFICADOR GALA TWIN ELECTRONIC

La dureza del agua mide la concentración de minerales disueltos, principalmente sales de calcio y de magnesio (entre otros como el hierro, estroncio, manganeso) y afecta el rendimiento de equipos e incluso el sabor de las comidas. Para esto es necesario realizar una descalcificación del agua que consiste en un intercambio de iones minerales. Los iones de calcio y de magnesio responsables de la dureza del agua son sustituidos por iones de sodio.

Aquí le presentamos nuestro Sistema de Descalcificación ideal para la Industria Gastronómica y Hotelera.

- Botellas (2) de Poliéster reforzado con fibra de vidrio y separada del tanque de salmuera.
- Tanque de salmuera en PE (polietileno) con tapa superior.
- Válvulas KERAMIS K73A DF/UF de 1".
  - Programador electrónico y display multicolor.
  - Conexión de salida auxiliar libre de potencial y entrada accionamiento remoto.
  - Regeneración Bajo Consumo o Standard.
  - Doble Sistema de Distribución Hidráulica con Cierres Cerámicos.
  - Retención de datos en memoria no volátil.
  - Bloqueo automático del teclado.
  - Medición de flujo en continuo.
- Temperatura máxima del agua: 45°C
- Conexiones E/S de 1".
- Presión de trabajo entre 2 y 6 bar.
- Alimentación eléctrica: 230-110V 50/60Hz.
- By Pass y Mixing de serie.
- Sonda de aspiración con boya de seguridad.



Modelo	Caudal Max. m3/h	Resina Lt/Bot	Deposito Sal Lt.	Conex.	Modelo Válvula	Medidas Equipo A*B*C mm	Medidas D.Sal A*B mm	Peso Kg.
2A300V	1,5	30	80	1"	K73A DF/UF	1.090*255*890	630*440	75

**Precio de Promoción: \$ 1.430,00**